

Roreto di Cherasco martedì 27 aprile 2020

Spettabile cliente

Oggetto : **IL TRASPORTO SICURO PER LA CONSEGNA A DOMICILIO**

Termosigillatrici ermetiche manuali TS²

con stampo singolo / stampo doppio / stampo personalizzato



TS² Caratteristiche

- In acciaio inox, bestseller delle nostre termosigillatrici ermetiche manuali
- Ideali per piccole gastronomie, catering, somministrazione di pasti pronti
- Di facile utilizzo
- Cambio stampo rapido
- Manutenzione minima

La sigillatura

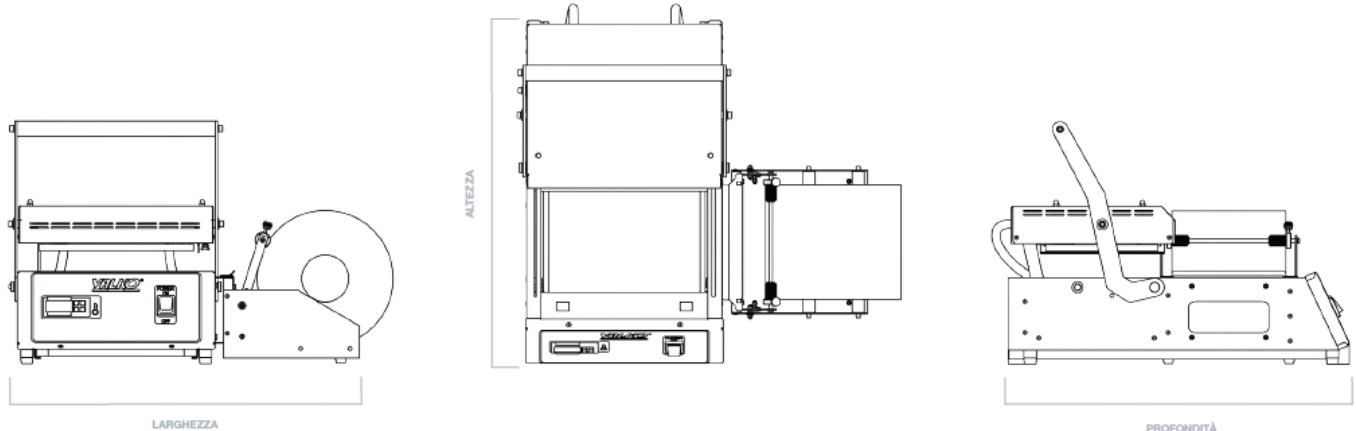
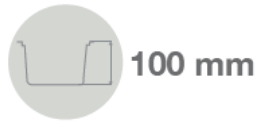
- Permette di confezionare alla perfezione qualsiasi cibo, sia caldo che freddo
- Sigillatura al 100% ermetica
- Massima resistenza: la pellicola è in grado di resistere allo stress e agli eventuali urti del trasporto
- Estetica: la perfetta trasparenza consente di valorizzare il contenuto della vaschetta



TEKNICA Srl

Uffici e stabilimento: Via Cuneo , 41\A - 12062 Roreto di Cherasco (Cn) claudio@teknicasrl.com
Cell. (+ + 39) 335.5885428 Panero - Cell.(+ + 39) 335.5216154 Piumatti - C.F./ P.iva 02225810049

Cod. 1410V030 - TS2



Modello	Larghezza	Profondità	Altezza	Stampo			Altezza max. vaschetta	Bobina		Tensione	Potenza	Peso
				Singola impronta	Doppia impronta	Impronta max.		Larghezza max.	Ø max.			
TS2	515 mm	555 mm	385 mm	195x140 mm	n°2x140x95 mm	200x180 mm	100 mm	190 mm	200 mm	230V~	600 W	Kg 15

CARATTERISTICHE

Termosigillatrice in acciaio inox da banco
 Piastra in alluminio teflonato
 Controllo elettronico della temperatura della piastra (0-200°)
 Tensione 230 V~

Avanzamento **manuale** della bobina
 Alloggiamento per 2° stampo
 Altezza massima vaschetta H 100 mm
 Potenza 600 W

L'OFFERTA PREVEDE :

- Termosigillatrice TS2 Prezzo scontato **Euro 1.200,00** + iva a scelta uno stampo
- Stampo singola impronta per vaschette 140x195 x H70 mm Prezzo scontato Euro 140,00 + 700 vaschette € 140
 - Stampo impronta per piatto 180x180 x H 45 mm Prezzo scontato Euro 140,00 + 600 vaschette € 140
 - Stampo doppia impronta per vaschette 95x140 x H64 mm Prezzo scontato Euro 140,00 + 1400 vaschette € 150

TERMO SIGILLATRICE + UNO STAMPO + FORNITURA VASCHETTE + BOBINA E TRASPORTO

TOTALE € 1.550,00 + IVA

TEKNICA Srl

Uffici e stabilimento: Via Cuneo , 41/a - 12062 Roreto di Cherasco (Cn) claudio@teknicasrl.com
 Cell. (+39) 335.5885428 Panero - Cell. (+39) 335.5216154 Piumatti - C.F./ P.iva 02225810049